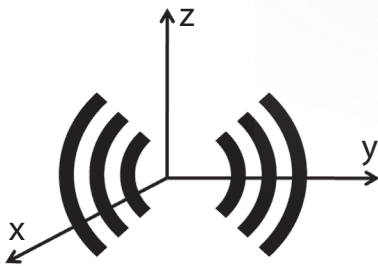
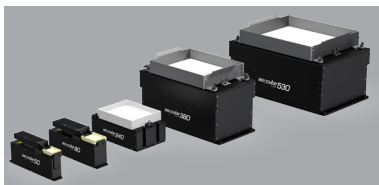
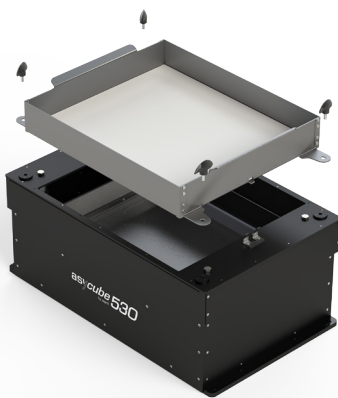


Asycube 530

フレキシブル振動パーツフィーディングシステム 30~150 mm部品用



3軸振動技術
Innovation by asyrii



特長

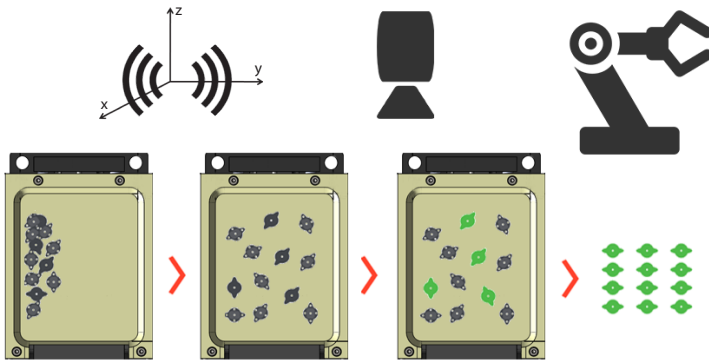
- ▶ **あらゆる部品形状に適合:** 複雑な形状やデリケートな材質を含め、多種多様な部品を供給可能
- ▶ **アジリルの革新的な3軸振動技術による、優しい部品の取り扱い:** 各部品のフリッピングの振幅を最適に選択するなどにより、部品は全ての方向に移動可能。再循環が不要なため、最小限の摩耗。プラットフォームから直接排出が可能
- ▶ **高度な信頼性と耐久性:** 最新式ボイスコイル技術 (Voice Coil Technology) を使用し、圧縮空気は不使用
- ▶ **正確な部品の検出:** 調整可能な統合バックライトと、オプションのSmartSight ビジュアル部品検出システムによる
- ▶ **体系的で正しい部品の方向付け**が、インテリジェントな構造化プラットフォーム (溝、穴、ネスト、各種材質) により可能
- ▶ **最短の生産切り替え時間**により、フレキシブルでフューチャープルーフ (将来的な拡張性) な生産システムが可能
- ▶ **容易な設定:** アジリルのFeeder Control Centerソフトウェアにより設定が容易
- ▶ **各種ホッパーサイズ**

Asycube 530

フレキシブル振動パーツフィーダー 30~150 mm部品用

アジリルのフィーディング

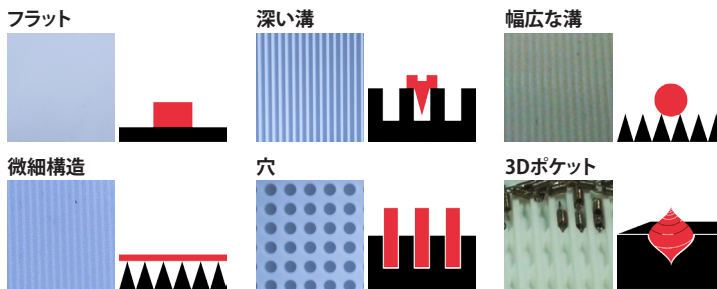
1. アジリルの革新的な3軸振動技術を利用し、部品を均一に分離し方向付け
2. ビジョンシステム(例:アジリルの SmartSight)で正しい向きの部品を検出
3. ロボットによりプラットフォームから部品をピックアップして組み立て



- ▶ 部品はフィーダ表面に均一に広げられ、インテリジェントな振動パターンを構造化プレートと組み合わせて使用することにより、多くの場合は体系的な方向にも配置可能。このように部品ファミリー全体を1つのフィーダで扱うことができるので、システムには高い将来的な拡張性があります。

革新的な3軸振動技術

- ▶ インテリジェントな構造化プラットフォーム(溝、穴、ネスト)により、部品を体系的に正しい方向に配置することが可能です。



- ▶ アジリル独自の3軸振動の特許技術により、プラットフォーム上で異なる向きに自由に部品を動かすことが可能です。
- ▶ アジリルの直感的なHMIインターフェースを使用することで、プラットフォームの振動パラメータを、パーツを最適に分散し、その結果最速のサイクルタイムになるように調整が可能。機能するパーツフィーディングレシピは、通常5分以内に作成されます。

アジリル社 (Asyri SA) について

- ▶ アジリルは<0.1~150 mmまでのサイズの部品とコンポーネントのための、高性能でフレキシブルな供給システムを開発、生産、販売しています。革新的な3軸振動技術により、多種多様な形状のバルク部品を取扱い可能で、非常に優しい部品供給が可能です。
- ▶ アジリルの主要な能力と幅広いノウハウは、現代の部品供給システムの3つのサブ領域である、振動技術、産業ビジョン、精密ロボット工学のすべてをカバーしています。この独自の焦点と長年の経験により、現在と未来のオートメーションにおける課題に、優れた革新的フレキシブルロボティクス供給システムを提供可能とします。

仕様

一般的な情報

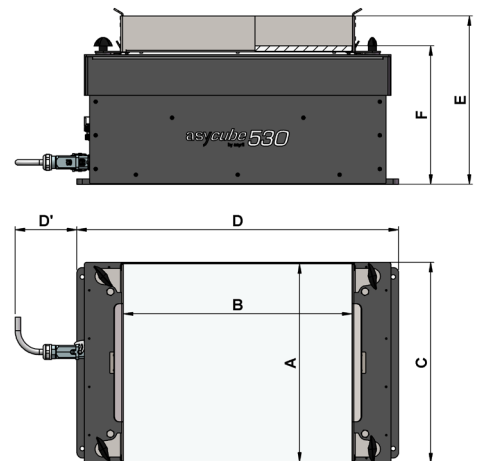
電源	24 V / 20 A
バックライトの同期入力	
通信 ゲートウェイ経由オプション	Ethernet (TCP/IP), Modbus TCP EtherNet/IP, EtherCAT, PROFINET, CC-Link
通信ライブラリ/ ソフトウェアプラグイン	ABB, ファナック, デンソーウェーブ, 三菱電機, マイクロソフト.NET, ストーブリ, ユニバーサル ロボット, ヤマハ発動機, 安川電機

オプション

ビジュアル部品検出システム	SmartSight (アジリル製)
統合LEDバックライト	赤 / 緑 / 青 / 白 / 赤外線
振動プレート	フラット / 穴 / 溝 / ネスト / 各種材質
接続ケーブル	電源 / 通信 / バックライト
ホッパーサイズ	15 リットル
カスタム用プラットフォーム材	ご要望に応じて (例: 医療)

寸法

説明	参照記号	寸法	
		[mm]	[~インチ]
典型的部品サイズ		30 - 150	~ 1.6 - 6
振動プラットフォーム	A	370	~ 14.6
	B	427	~ 16.8
フットプリント	C	374	~ 14.7
	D	600	~ 23.7
	D'	115	~ 4.5
	E	314	~ 12.4
最大高さ	E	314	~ 12.4
ピックの高さ	F	259	~ 10.2



連絡先



Asyri SA (アジリル エスエー)
Z.I. du Vivier 22
CH-1690 Villaz-St-Pierre
SWITZERLAND
www.asyri.com

(アジリル日本代理事務所)
ユー・フアー・イースト株式会社
横浜市港北区新横浜 3-17-15-8F
Tel. 045-620-2013 info@asyri.jp
www.asyri.jp